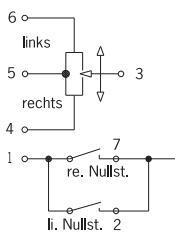


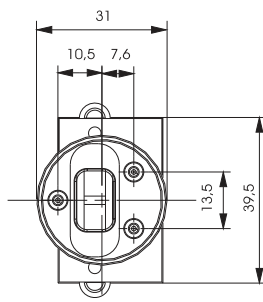
Nr.: 1.004.9100
mit Elastomergelenk



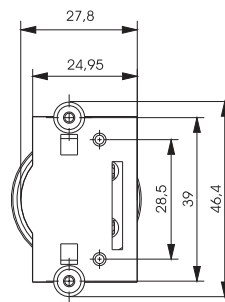
- Klein, handlich, kompakt und robust
- Schutzart IP65
- Lagerung über Elastomergelenk
- Doppeldichtung – auch dann noch wasser- und staubdicht, wenn der Faltenbalg beschädigt ist
- Sicherheit durch getrennte Richtungsschalter für jede Richtung
- Potentiometersteuerung standardmäßig – elektronische Stufung auf Anfrage
- Ergonomischer Steuerknopf – geeignet für kleine Einbauräume
- Industrie-Joystick für Maschinen, Roboter, orthopädische Geräte usw.



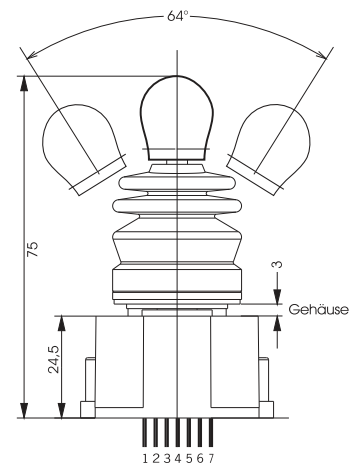
Anschlussplan



Ansicht von oben



Ansicht von unten

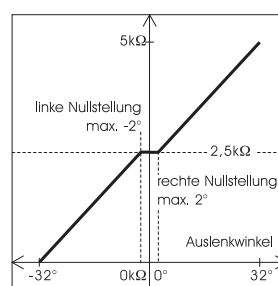


Verfügbare Mantissen (Rasterungen):

- Proportional
- 2 - 0 - 2
- 3 - 0 - 3
- 4 - 0 - 4 / auf Anfrage
- 5 - 0 - 5
- 6 - 0 - 6 / auf Anfrage

Verfügbare Kulissen

Normal-Kulisse MS-A1



Meisterschalter - Kennlinie

Steuerknopf Kugel:
3.930.1006



Technische Daten

Elektrische Daten

Widerstandswerte	5 kΩ
Widerstandstoleranz	10%
Mittelposition	± 2°
Mittelspannung	fest einpräglich
Belastbarkeit	5 mW
Max. zulässige Stromentnahme/Schleifer	0,1 mA

Mechanische Daten

Betätigungswinkel	32° in alle Richtungen
Lebensdauer/Bewegung	> 1 Mio.
Betätigungskraft	15 N max.
Anschlagfestigkeit	200 N
Gewicht	100 g

Richtungsschalter

Übergangswiderstand	< 2 kΩ
Belastbarkeit	max. 5 mW
Empfohlene Abschlusswiderstände (Pull down oder Pull up)	10 - 22 kΩ

Betriebsbedingungen

Schutzart	IP 65
Temperaturbereich	-20 °C bis +70 °C